



柔性法兰套件

文档编号:	11.16
发布日期:	2008年6月13日
替代文档:	新
发布日期:	新

柔性法兰

柔性法兰将旋转法兰接头和隔离阀结合在一起，无论泵的法兰方向如何，均可最大限度提高安装灵活性。这类设备可迅速隔离循环泵进行维修，无需排空及重新灌注整个系统。艾蒙斯特朗柔性法兰成对使用，用于水力系统中的循环泵连接。下游法兰包括一个低压降止回阀，可防止制热介质反向流动或重力驱动循环。柔性法兰将2螺栓法兰接头（常见于小型循环泵）与一个全通径球阀融合在一起。这种实用的“一体化”设计减少了所需的管道接头数量，让水力系统更为可靠、经济且易于维修。

产品特点 and 优势

设计紧凑耐用

- ▶ 可隔离泵，便于维修
- ▶ 绝缘套筒可防止电化学腐蚀
- ▶ 抗腐蚀的黄铜阀体和法兰
- ▶ 双丁腈橡胶 O 形密封圈，防止阀杆泄漏
- ▶ 1/4圈开/合拉杆式手柄
- ▶ 1/2"、3/4"、1"、1 1/4"和1 1/2"尺寸可选
- ▶ NPT 和钎焊接头可选

易于安装

- ▶ 开槽法兰螺栓孔
- ▶ 随附安装螺母和螺栓
- ▶ 旋转法兰安装更轻松快捷

全通径球阀设计

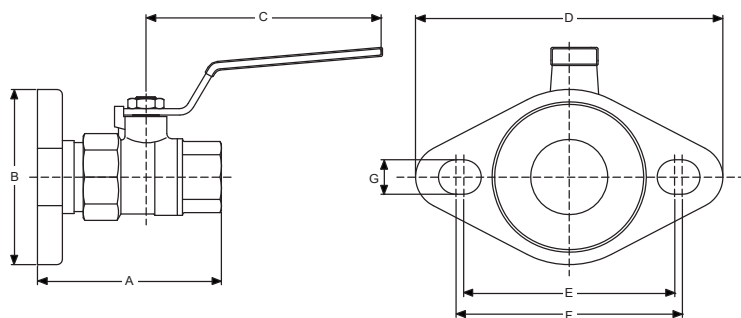
- ▶ 最大限度降低了增量系统阻力
- ▶ 闭合时可提供“气密性”关断

技术参数

最大工作压力: 150 psig (10.3 bar)
最大工作温度: 250°F (121°C)

结构材质:

阀和阀杆: 黄铜
法兰: 铸铁/铬酸盐
阀球: 镀铬黄铜
阀杆O形圈: 丁腈橡胶
阀座: PTFE



尺寸

规格	类型	A		B	C	D	E	F	G
		(无止回阀)	(带止回阀)						
1/2" (DN15)	NPT	2.56 (65)	2.77 (70)	2.70 (68.6)	3.54 (90)	4.63 (117.6)	3.18 (80.8)	3.41 (86.6)	0.53 (13.5)
3/4" (DN20)	NPT	2.94 (75)	3.43 (87)	2.70 (68.6)	3.54 (90)	4.63 (117.6)	3.18 (80.8)	3.41 (86.6)	0.53 (13.5)
1" (DN25)	NPT	3.50 (89)	4.17 (106)	2.70 (68.6)	4.53 (115)	4.63 (117.6)	3.18 (80.8)	3.41 (86.6)	0.53 (13.5)
1 1/4" (DN32)	NPT	4.03 (102)	4.94 (126)	2.70 (68.6)	5.51 (140)	4.63 (117.6)	3.18 (80.8)	3.41 (86.6)	0.53 (13.5)
1 1/2" (DN40)	NPT	4.31 (110)	5.24 (133)	2.70 (68.6)	5.51 (140)	4.63 (117.6)	3.18 (80.8)	3.41 (86.6)	0.53 (13.5)
1/2" (DN15)	Sweat	2.45 (62)	2.67 (68)	2.70 (68.6)	3.54 (90)	4.63 (117.6)	3.18 (80.8)	3.41 (86.6)	0.53 (13.5)
3/4" (DN20)	Sweat	3.04 (77)	3.54 (90)	2.70 (68.6)	3.54 (90)	4.63 (117.6)	3.18 (80.8)	3.41 (86.6)	0.53 (13.5)
1" (DN25)	Sweat	3.69 (94)	4.38 (111)	2.70 (68.6)	4.53 (115)	4.63 (117.6)	3.18 (80.8)	3.41 (86.6)	0.53 (13.5)
1 1/4" (DN32)	Sweat	4.16 (106)	5.07 (129)	2.70 (68.6)	5.51 (140)	4.63 (117.6)	3.18 (80.8)	3.41 (86.6)	0.53 (13.5)
1 1/2" (DN40)	Sweat	4.56 (116)	5.49 (139)	2.70 (68.6)	5.51 (140)	4.63 (117.6)	3.18 (80.8)	3.41 (86.6)	0.53 (13.5)

注: 所有尺寸单位为英寸(mm)

常见规范

按照图纸所示和制造商安装说明，准备并安装艾蒙斯特朗柔性法兰循环泵隔离法兰套件。隔离法兰应是全通径隔离阀，配有一体式循环泵法兰接头及开槽孔。法兰将采用绝缘套筒和自由旋转功能，可在防止电化学腐蚀的同时，方便轻松对准固定泵法兰。下游法兰应配有低压降止回阀，在保持泵流量特性的同时，防止反向流动或重力驱动循环。柔性法兰应采用黄铜阀体和法兰、镀铬黄铜球阀球、PTFE阀座、双丁腈橡胶O型圈密封和杠杆式手柄制成。

EXPERIENCE BUILDING...

北京 - 中国

北京市朝阳区东三环北路2号
南银大厦1612室
中国 100027

上海 - 中国

上海市虹口区四川北路888号903室
中国 200085
+86 21 5237 0909

上海 - 中国

上海市奉贤区吴塘路368号
中国 201400

