



4700系列 立式多级泵

解决方案

档案编号：47.11CH
日期：2024年10月

取代：47.10CH
日期：2015年02月

高效可靠的性能

立式多级泵

高效

持久

高能效

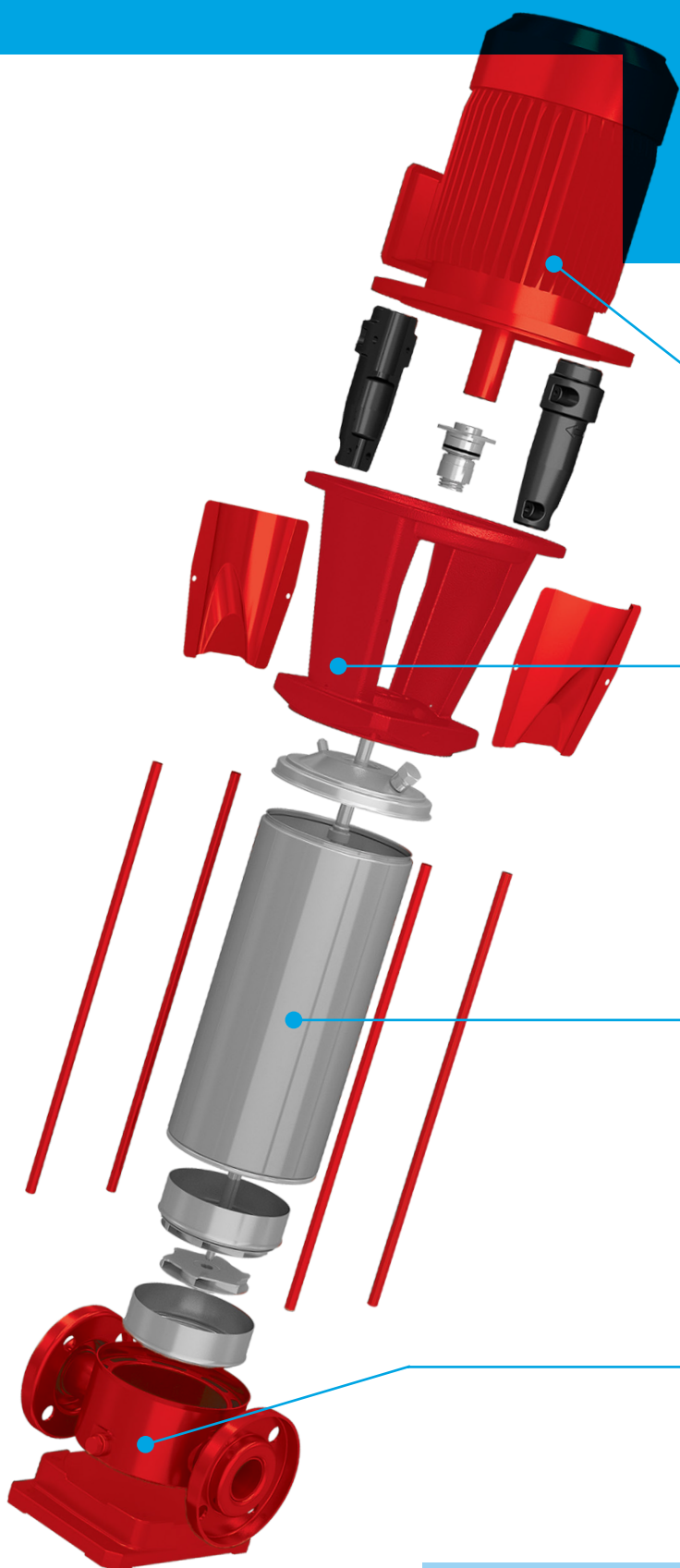
具备更高的扬程, 水泵可
服务于楼层更高的建筑

300+MTRS

艾蒙斯特朗立式多级泵可提供更优的水力效率, 并显著降低轴向推力载荷, 从而实现更优异的能效和更长的生命周期。这款泵配置集装箱式机械密封, 运行范围最高至 180 m³/hr 和 300 m, 是一系列工业和高层建筑等高扬程应用的理想之选。



创新性 水力设计



灵活适配各种电机

兼容标准IEC电机尺寸

维修方便

创新的设计可在不拆卸电机
的情况下更换机械密封

全套不锈钢结构

- SS304 不锈钢叶轮*
- SS304 不锈钢轴
- SS304 不锈钢机身

*可先配全套 SS316 不锈钢材料

智能接口解决方案

- 排气口
- 注水和测量口
- 排水口

主要优势

降低运营成本

集成的底座简化了安装, 减少了劳动时间和成本

节省空间

立式设计最大程度地减少了占地面积

应用适配

12款不同泵型以及更更高的扬程范围, 可适配更广泛的应用领域

延长系统寿命

创新的叶轮设计减少了轴向推力载荷, 从而延长了电机轴承的使用寿命。耐用的机械密封可持续使用25年以上

饮用水应用的理想之选

所有与水接触的部件均采用优质不锈钢材料, 确保输送的水流符合的卫生要求

主要特征

创新性水力设计

全套不锈钢结构

延长电机轴承的使用寿命

耐用的机械密封设计

碳化钨轴承和轴承套

功能多样, 设计可靠

多级叶轮增压超过300 m

适用较低的流量和较高的扬程

立式设计, 集成底座

典型应用

艾蒙斯特朗立式多级泵是压力维护类应用的理想之选, 例如消防系统中的补给水泵、冷却塔的注水泵、蒸汽发生器的补水泵以及工业应用中的高压泵等。

特色应用



供水

水处理, 增压灌溉, 农业

艾蒙斯特朗泵产品适用的洁净水应用领域

工业应用

冷凝水和蒸汽锅炉补水系统

清洗和清洁系统

冷却应用

机床设备

增压应用

食品和饮料

制药

建筑服务

增压应用

喷水和消防系统

区域供热和制冷

冷却塔供水

水泵

版本		QVMS/L											
能效范围	标称流量	3	5	10	15	20	32	45	64	90	120	150	
	电机功率	0.37 kW 至 18.5 kW						1.5 kW 至 75 kW					
	流量范围	0.7 至 28 m ³ /hr						16 至 180 m ³ /hr					
	总扬程	12 m 至 230 m						14 m 至 305 m					
流体处理	温度范围 (°C)	-15 ~ +120											
	最大压力 (bar)	22	24	22	23	23	26	30	22	17	16	16	
关键 零部件材料	叶轮	SS304 / SS316 (仅 L 机型)											
	泵体	SS304 / SS316 (仅 L 机型)											
	进水口/出水口	SS304 / SS316 (仅 L 机型)											
	外层套管	SS304 / SS316(仅 L 机型)											
	机封	碳化硅/EPDM											
	底座	铸铁											
	轴	SS304 / SS316(仅 L 机型)											
接口	法兰	DN25	DN32	DN40	DN50	DN50	DN65	DN80	DN100	DN100	DN125	DN125	
电机参数	标配电机机型	TEFC, 2 极, 3 相, 50 hz / 60 hz IE3											
	可按需选配	单相(最大2.2kW), 内置热敏保护, IE4 能效											

多伦多 🇨🇦

+1 416 755 2291

水牛城 🇺🇸

+1 716 693 8813

德罗伊特威奇温泉— 英国

+44 121 550 5333

曼彻斯 🇬🇧

+44 161 223 2223

班加罗 🇮🇳

+91 80 49 06 3555

上海 🇨🇳

+86 21 5237 0909

北京 🇨🇳

+86 21 5237 0909

圣保... 🇮🇪

+55 11 47 85 1330

里... 🇫🇷

+33 4 20 10 26 21

迪... 🇦🇪

+971 4 887 67 75

吉姆博利亚-罗马尼亚

+40 256 360 030

法兰克福 🇩🇪

+49 6173 999 77 55

艾蒙斯特 朗流 体系 系统
始于 1934

ARMSTRONGFLUIDTECHNOLOGY.COM

联系我们

+86 21 5237 0909

Armstrongfluidtechnology.com/zh-cn/



关注我们